



RMC-X85B / RMC-X85P / RMC-X85V

USB Chopper

無線食物處理器



僅供家庭使用

For household use only

使用說明書 OPERATION MANUAL

- 在使用本產品前，請仔細閱讀本說明書，閱讀後小心收藏，以備日後查閱。
Read the operation manual carefully before using. Keep it in a safe place for future reference.
- 本說明書中的圖示可能與實物有不同的地方，僅供參考。
Some figures in the manual may not match with the real object, just for reference only.

非常感謝您選購樂信牌無線食物處理器，在使用前應先詳細閱讀本說明書，並保存以備日後參考。

目錄

1. 安全注意事項
2. 日常清潔及儲存
3. 產品規格
4. 產品說明
5. 首次使用
6. 使用方法及準備食材注意事項
7. 故障排除
8. 特別聲明
9. 售後服務

1. 安全注意事項

使用本產品時，必須遵守下列安全措施：

1.1 使用前

1. 仔細閱讀本說明書，不遵循或忽視有可能導致火災、觸電或個人傷害。
2. 將所有包裝物料全部取出並棄置，以免兒童當作玩具造成危險。
3. 切勿使用電線拖板或與其他高功率的電器共用同一插座，以免電力負荷過重。同時，檢查產品的額定電壓是否與當地的電壓相符。
4. 先將隨機附送的 USB 充電線插入直流 5 伏特/ 2A 安培的 USB 充電器 (本產品並不包括此充電器)及插座為產品充電。

注意！



本產品需要一個特定的獨立電源單元將本產品連接到電源。

1.2 使用時

1. 必須在穩固、平坦和水平的表面上放置或使用本產品。切勿在以下環境使用：
 - 潮濕或靠近水源的地方
 - 高溫或受陽光直接照射的地方
 - 靠近熱源（如焗爐或電磁爐等）或火源的地方
 - 不平穩的表面
 - 易燃物料或非耐熱物品附近（如地毯、紙品、枱布、窗簾及毛巾等）
2. 加入食物前，請先檢查配件是否安裝穩妥及能否自由轉動。如發現配件不能轉動或轉動緩慢，切勿將主機放上，檢查玻璃容器內是否有障礙物或食材超出最大容量「MAX」指示線。如發現以上情況，先將障礙物或過多的食材取出。
3. 運作時，切勿提起主機，以免發生危險。
4. 產品可承受的溫度範圍為0°C至40°C。切勿將過熱的食材（超過40°C）倒入玻璃容器內或用熱水（超過40°C）清洗本產品及其配件，以免令配件受損或變形。
5. **注意！** 避免加入液體，否則運作時可能導致液體噴出，引致損傷。
6. 切勿在沒有蓋好容器蓋的情況下操作本產品，否則有可能引致受傷。
7. 運作過程中，切勿將手指或湯匙、叉子等器具放入玻璃容器中，否則有可能導致受傷、火災或觸電。

8. 使用過程中，切勿用重物壓住按鍵令產品在無人看管情況下或空載時工作，否則，可能會導致火災或自燃等危險。
9. 如果刀片被卡住，應立即停止使用產品。切勿試圖將手指伸進玻璃容器中。應使用刮勺取出阻礙刀片轉動的食材。否則，可能會導致受傷。
10. 本產品不適用於處理較硬的食材，例如：有骨的肉類、尚未解凍的食物、咖啡豆、胡椒、冰塊或黏性食物。如要處理有果核的水果，須先去除果核。

1.3 使用後

1. 刀座的刀片相當鋒利，取出刀座或清空玻璃容器時應特別小心，以免造成損傷。
2. 當不使用本產品、拆除或裝置配件及清洗前，必須先拔除USB充電器。
注意！必須確保刀座停止轉動後才可提起主機。
3. 產品或配件可能會出現染色問題。此乃食材本身的色素所致，屬正常現象，無損健康，並不影響使用。
4. 切勿弄濕主機、USB充電線或USB充電器或將其浸入水中，以免影響產品的安全性能或可能構成觸電危險。使用前，必須確保USB充電器已充分擦乾。加入食材份量切勿超過玻璃容器最大容量「MAX」指示線的食材。遵從「**章節 6.5 食材注意事項**」進行處理；否則，可能引起產品劇烈震動或造成故障。
5. 充電後，應拔掉USB充電線，以免因絕緣老化而引致漏電。切勿用濕手接觸、插上或拔除USB充電線，否則有可能引致觸電。

1.4 安全注意事項

1. 切勿將金屬物件（如針或金屬線等）插入機殼的縫隙，以防觸電及引起其他危險。
2. 切勿使用外置計時器或遙控系統來操作本產品。
3. 切勿將配件放入微波爐加熱或放入洗碗碟機清洗，以及切勿使用乾碗機烘乾本產品及其配件，否則可能導致產品配件燃燒、變質或故障。
4. 清潔前，必須先拔掉電源 USB 充電器，待產品冷卻及刀座停止轉動後才開始清潔。
5. 確保攪拌器在移動前，已拔掉充電線。
6. 移動產品時，必須用雙手握緊玻璃容器及主機。使用單手移動有可能造成產品掉落，引致配件損毀或受傷。
7. 經常清理USE插頭上的塵埃，保持產品清潔及不沾油污，以免引起火災。
8. 切勿讓嬰兒靠近。若有孩童在旁，須加倍小心使用及看管小孩，以確保他們不會把此產品當作玩具。切勿讓小孩單獨使用或進行保養，亦切勿將本產品及其USB充電線放於小孩能觸及的地方。

9. USB 充電線上不可放置重物。切勿夾著、改裝、用力拉扯或扭曲 USB 充電線。插入或拔出 USB 充電器時，應用手握穩 USB 充電器，不可抓住 USB 充電線。USB 充電器要牢固地插入插座內，否則，或會因 USB 充電器異常發熱而導致觸電及火災。
10. 切勿在 USB 充電線纏結的情況下使用本產品，或將 USB 充電線懸掛在桌子、櫥櫃邊緣或讓其接觸發熱的表面，否則會損壞產品及 USB 充電線。
11. 切勿試圖屏蔽主機的安全鎖裝置。
12. 配件僅可在本產品的玻璃容器上使用。
13. 如使用非原廠配件，可能會引起火災、漏電或人身傷害。
14. 攪拌食物過程中，手或餐具不可接觸刀片，以免發生安全風險，造成人身傷害或損壞產品；如需使用刮勺，須確保產品停止運轉後，方可使用。
15. 檢查你所用的電壓是否與產品的額定電壓相符。
16. 必須於刀座完全停止旋轉後，方可打開容器蓋。
17. 刀座非常鋒利，在取下保護套及清潔維護時務必小心，預防割傷。
18. 玻璃容器為易碎品，使用及存儲時須小心輕放，防止碰撞。
19. 產品使用的電源為鋰離子電池，禁止在攜帶產品時將你的手指放在電源按鈕上。禁止在啟動狀態下給電池充電。
20. 任何改裝或者使用其他鋰離子電池可能會造成傷害與火災風險，維修保養將會無效。
21. 在不當的情況下，電池可能會發生漏液，應避免接觸電池液體，以免造成刺激或灼傷。如果液體接觸眼睛，應立即就醫。
22. 本產品可供年齡在 8 歲或以上的兒童及體質、感覺或智力有障礙人士或缺乏經驗和相關知識的人士使用，但他們必須接受負責安全人士的監督或指導如何安全地使用本產品和理解所涉及的危險。
23. 本產品只供家庭使用或類似環境使用，如商戶內部、辦事處和其他類似工作環境的員工廚房區域，切勿在室外使用或用作說明書建議以外的其他用途（否則，有可能發生故障或產生危險）。如不當使用本產品，或作為（半）商業用途，維修保養將告無效，本公司將不會承擔任何損壞的維修責任及賠償。
24. 經常檢查主機、USB 充電線或 USB 充電器有否損壞或異常發熱。如有，為免發生危險，應立即停止使用，並聯絡**信興電器服務中心有限公司**進行檢查及維修。切勿擅自改裝或使用非生產商提供的零件進行維修，否則可造成危險及使保修服務無效。

2. 日常清潔及儲存

1. 每次使用後，須及時清洗以備下次使用。
2. 清潔前，待產品冷卻及刀座完全停止轉動後才開始清潔。
3. 主機的清潔：切勿用水直接沖洗主機。可用柔軟濕布清潔機身表面，若機身表面污漬太多，用沾有少量中性清潔劑的軟布擦拭，然後再以濕布抹淨（清潔主機時，必須把 USB 膠塞裝緊）。

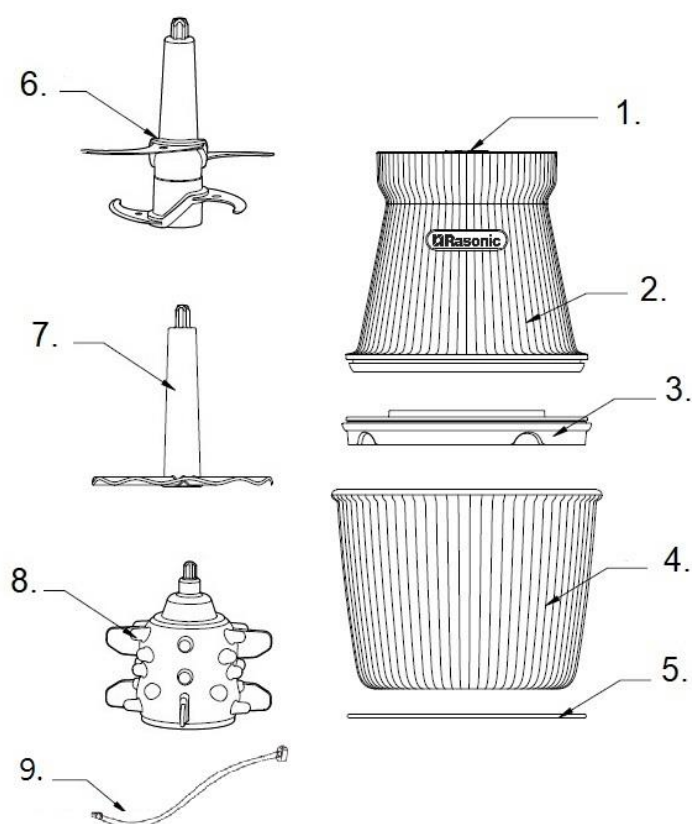
4. 配件的清潔：刀座、容器蓋、玻璃容器、膠墊、打蛋清座、剝蒜座可使用軟毛刷或沾有中性清潔劑的海綿進行擦洗，切勿使用去污粉或硬性潔具（如鋼絲刷）擦拭。刀片十分鋒利，沖洗時切勿用手直接接觸刀片。
5. 切勿使用任何具腐蝕性或有毒的清潔劑、化學劑清潔本產品。
6. 待清洗及產品完全冷卻後，可將產品放入紙箱，然後儲存於乾燥的環境中。儲存時，切勿將 USB 充電線纏繞主機四周或壓住 USB 充電線，避免造成 USB 充電線損壞。

3. 產品規格

型號	RMC-X85B	RMC-X85P	RMC-X85V
顏色	灰藍色	粉紅色	薰衣草
額定功率	150 瓦		
輸入電壓/電流	直流電 5伏特 / 2安培		
額定容量 (約)	850 毫升		
鋰電池容量	2,000 毫安培小時		
淨重 (約)	1.88 公斤		
產品尺寸 (闊 x 深 x 高)(約)	158 x 158 x 238 毫米		

4. 產品說明

1. 開關按鍵
2. 主機
3. 容器蓋
4. 玻璃容器
5. 膠墊
6. 刀座
7. 打蛋清座
8. 剝蒜座
9. USB充電線
(不包括USB充電器)



5. 首次使用

首次使用前，須確保產品電池充滿電，可使用清水和軟刷或沾有中性清潔劑的海綿清洗刀座、容器蓋、玻璃容器、膠墊、打蛋清座、剝蒜座。

注意！主機只可使用抹布擦拭，不可浸泡於水中。

注意！先檢查所有配件，並移除所有包裝物料。

注意！由於刀片十分鋒利，進行清潔時避免接觸刀片，否則有可能造成損傷。

注意！切勿用水直接沖洗主機，亦避免讓液體流入主機內部(特別是 USB 充電線附近)，以免造成故障或構成危險。

6. 使用方法及準備食材注意事項

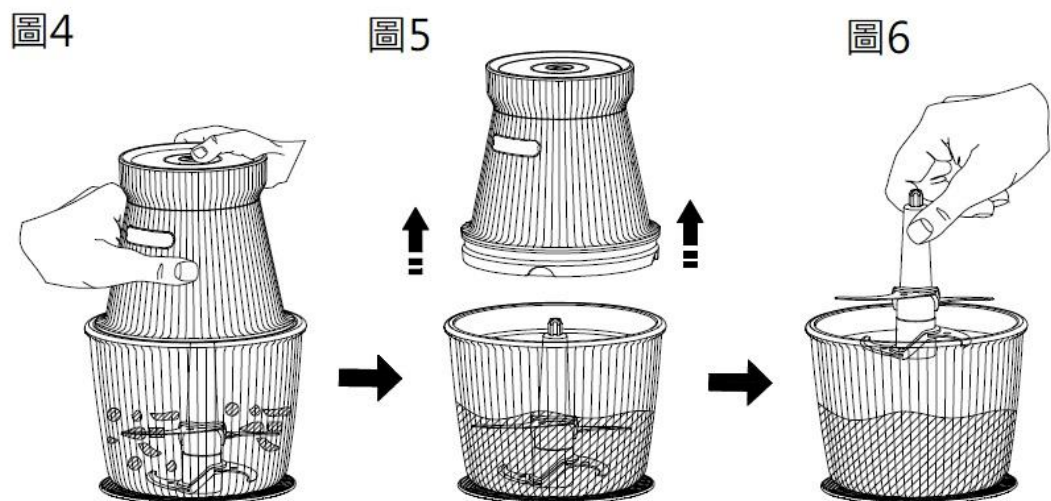
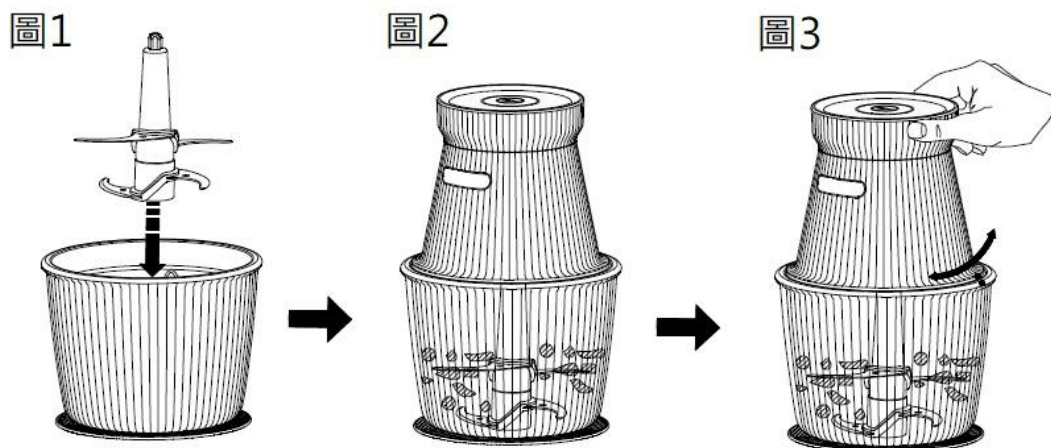
6.1 使用方法

使用前，須確保USB插頭沒有未連接至插座，及確保產品已充份充電。

1. 放入食物前，將配件安裝至玻璃容器內的轉軸上。
2. 參考「**章節 6.5 食材注意事項**」，將適當份量的食材放入玻璃容器內，確保配件的位置沒有偏離轉軸。**注意！**食材份量不能超過最大容量「**MAX**」指示線。
3. 蓋上容器蓋，再將主機放上。**注意！**檢查主機、容器蓋及配件是否已正確安裝到位。
4. 按下開關按鍵後，產品會開始啟動。
5. 放開開關按鍵，產品停止工作；
6. 啟動工作時，LED燈顯示電池現有的電量，在工作過程中，常亮的3顆LED指示燈逐漸減少，直至電量耗盡，產品停止工作且不能啟動，最後1顆LED燈閃爍提醒後熄滅。
7. 產品在滿電狀態下運作，單次運作不超過30秒(打蛋清座除外)，產品可以運作約8-10次。
8. 刀座配件每次運作30秒後待機2分鐘為一個循環，再開始下一輪運作，連續工作3個循環後，必須讓產品靜止15分鐘。待產品冷卻後再開始運作；否則，產品會因為過熱而引致損毀。
9. 打蛋清座配件每次運作1分鐘後待機2分鐘為一個循環，再開始下一輪運作，連續工作3個循環後，必須讓產品靜止15分鐘。待產品冷卻後再開始運作；否則，產品會因為過熱而引致損毀。
10. 剝蒜座配件每次運作30秒後待機2分鐘為一個循環，再開始下一輪運作，連續工作3個循環後，必須讓產品靜止15分鐘。待產品冷卻後再開始運作；否則，產品會因為過熱而引致損毀。
11. 參考「**章節 2 日常清潔及儲存**」對產品先進行清潔。

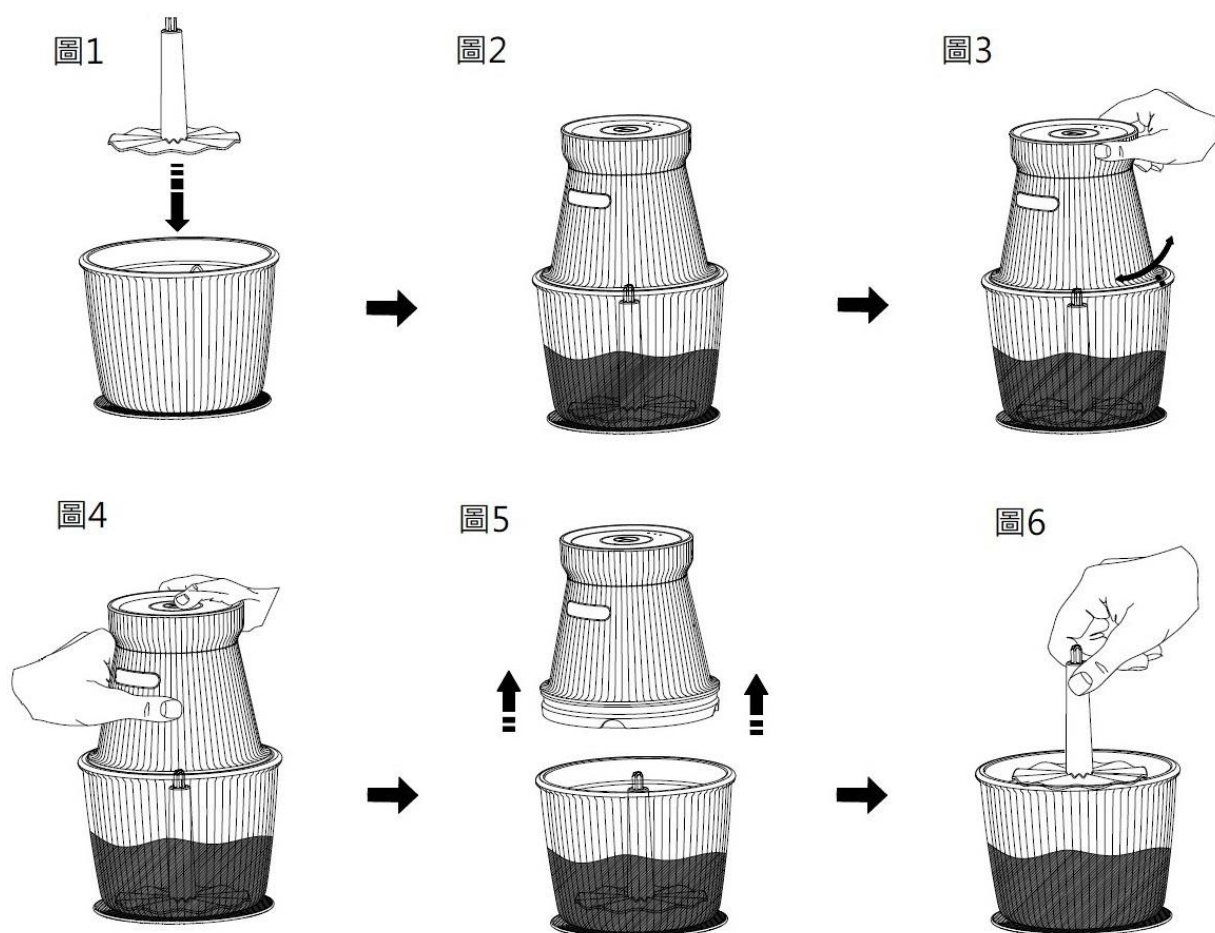
6.2 刀座的安裝及使用

1. 把玻璃容器放置在平整的枱面上，然後把刀座安裝在玻璃容器底部的主軸上。(如圖1)
注意: 由於刀片十分鋒利，小心處理預防割傷。
2. 然後把的食材放進玻璃容器內，為獲得理想的食物處理效果，請參照「**章節6.5 食材注意事項**」。(如圖2)
3. 將容器蓋對準玻璃容器定位卡槽放入，然後把主機放置於容器蓋相應位置上，容器蓋上的凸點將匹配於主機的小孔，調整主機的角度，參考主機和容器蓋上的“•”標記行對位調整，直至主機與容器蓋鎖緊。(如圖3)
4. 雙手扶穩主機，按下開關按鍵並保持對玻璃容器內的食物進行切碎處理。(如圖4)
5. 完成後，鬆開按鍵待刀座完全停止轉動後取下主機，打開容器蓋，手拿刀座的塑膠支架部份提起刀片組件，然後取出玻璃容器內的食物，避免直接觸碰刀片。不要把此玻璃容器用作食物儲存用途。(如圖5, 6)



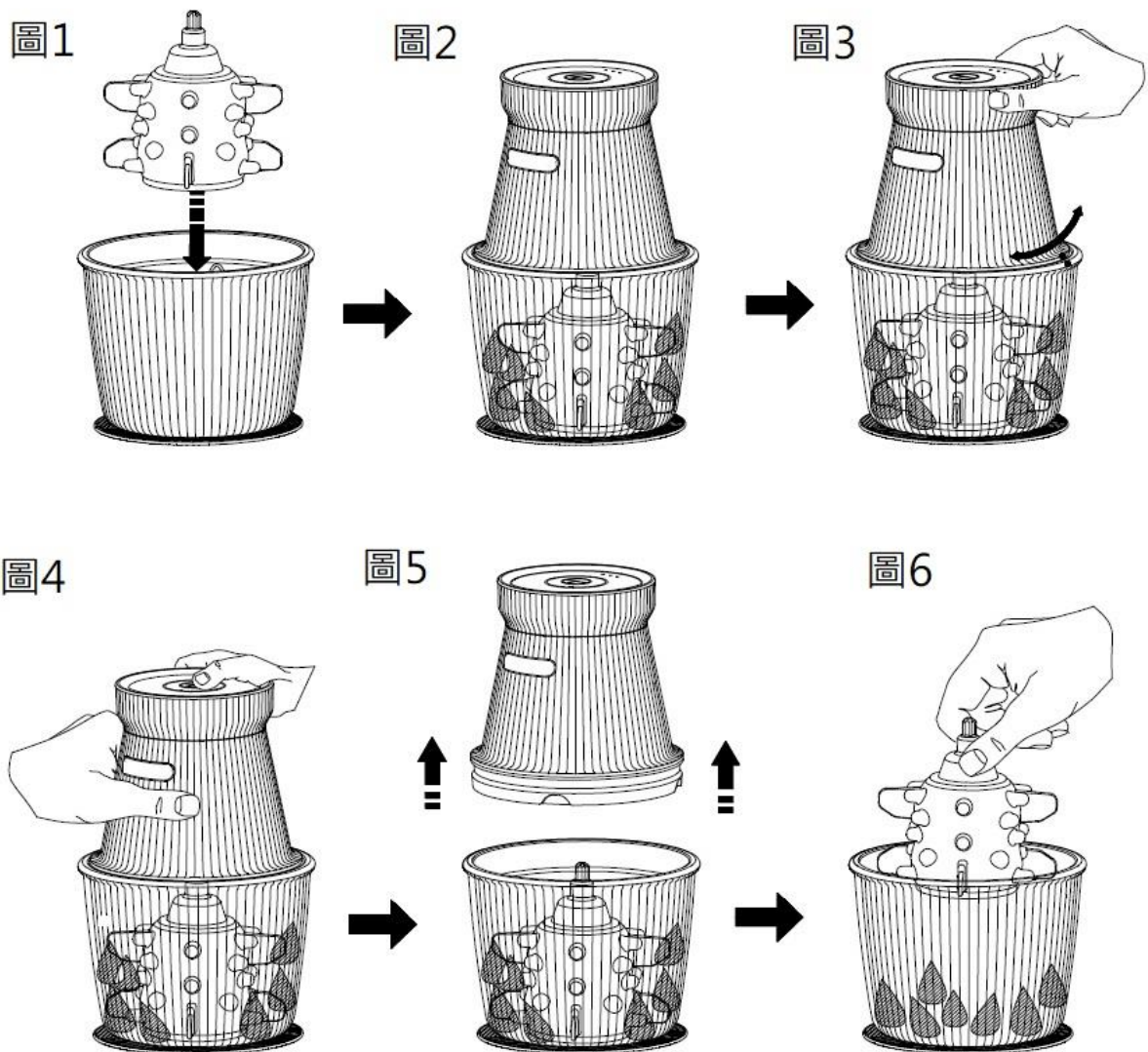
6.3 打蛋清座的安裝及使用

1. 把玻璃容器放置在平整的枱面上，然後把打蛋清座安裝到玻璃容器底部的主軸上 (如圖1)，然後把兩隻雞蛋的蛋清放入玻璃容器內。
2. 將容器蓋對準玻璃容器定位卡槽放入，然後把主機放置於容器蓋相應位置上，容器蓋上的凸點將匹配於主機的小孔，調整主機的角度，參考主機與容器蓋上的“•”標記進行對位調整，直至主機與容器蓋鎖緊。(如圖2, 3)
3. 雙手扶穩主機，按下開關按鍵並保持，對玻璃容器的蛋清處理。(如圖4)
4. 完成後，待打蛋清座停止轉動後取出主機，打開容器蓋，然後取出食物，請不要把此玻璃容器用作食物儲存用途。(如圖5, 6)



6.4 剝蒜座的安裝及使用

1. 把玻璃容器放置在平整的枱面上，然後把剝蒜座安裝到玻璃容器底部的主軸上；把一個大蒜切除根部再掰成蒜瓣狀後放入碗內。(如圖1)
2. 將容器蓋對準玻璃容器定位卡位放入，然後把主機放置於容器蓋相應位置上，容器蓋上的凸點，調整主機的角度，參考主機與容器蓋上的“•”標記進行對位調整，直至主機與容器蓋鎖緊。(如圖2, 3)
3. 雙手扶穩主機，按下開關按鍵並保持，對玻璃容器內的大蒜進行剝皮處理。(如圖4)
4. 完成後，握著剝蒜座的塑料支架部分，提起剝蒜座，把裏面的食物倒出，請不要把玻璃容器用作食物儲存用途。(如圖5, 6)



6.5 食材注意事項

為延長本產品的使用壽命及達至良好的食物處理效果，可參照以下建議方法使用本產品：

食物種類	份量(約)	建議攪拌時間 (約)	注意事項
蔬菜和水果	120克	20秒	須切成約 2 x 2 x 2 厘米大小
蛋清	4顆雞蛋	1分鐘	-
豬肉	300 克	30秒	需要先去皮、去骨及去筋。 須切成約 2 x 2 x 2 厘米大小
大蒜	50 克	15-30秒	-

- 以上份量及時間僅供參考，使用產品時食材份量切勿超過玻璃容器最大容量「MAX」指示線，以免因食材過多而引致刀座轉動不良或故障等情況。
- 可處理的食材份量會因應食材而有所不同。
- 攪拌期間不可搖晃本產品。

6.6 充電方法:

1. 產品以3顆白色LED燈顯示電量。
2. 將產品放置於平整枱面，先將隨機附送的USB 充電線插入直流 5 伏特/ 2A 安培的USB 充電器 (本產品並不包括此充電器)及插座為產品充電。充電時白色LED燈根據電量飽和度閃爍提示。
3. 充電完成後指示燈轉為常亮。
4. 單次充電不可超過 6小時。鋰電池充電完畢後須拔出充電線。
5. 產品在充電過程中不能工作。

6.7 充電注意事項

本產品內置鋰電池，應注意以下事項:

1. 請將產品放置在0-40°C 環境中儲存和使用。
2. 如長時間不使用，請每隔3個月充一次電，以防止電池損壞。
3. 在低於10°C的環境下充電速度可能會變慢，屬於正常情況。
4. 在電量不足時及時進行充電。

6.8 超載、高溫報警提示

1. 若產品刀座卡住或負載超過最大刻度，產品會停止轉動以進行保護，3顆LED燈同步閃爍提示3秒並熄滅；產品異常故障排除後，再次啟動產品正常工作。
2. 若工作過程中電池溫度達到55°C，產品停止工作，3顆LED燈同步閃爍提示。此時放開「開關按鈕」5秒，LED燈熄滅；待電池溫度降至標準溫度以下後，即可正常啟動。

7. 故障排除

故障現象	故障原因	處理方法
長按[開關按鍵]，但產品不運作，電源指示燈不著	電池電量已耗盡	充電後再使用
長按[開關按鍵]，電源指示燈亮起，但產品不運作	主機與配件未安裝好	按照「 章節6 使用方法及準備食材注意事項 」指引正確安裝產品
長按[開關按鍵]，但產品運作一分鐘後自動停機	防止長時間運作導致過熱	產品單次最長運作時間為一分鐘，超過一分鐘後產品會自動停止運作，按照「 章節6 使用方法及準備食材注意事項 」使用及冷卻產品
長按[開關按鍵]，電源指示燈閃爍，產品不運作	食材份量過多	過量食材，食材不可超過攪拌容器最大容量「MAX」指示線
	放入食材體積太大	將食材切成不大於 2 x 2 x 2 立方厘米大小
	產品溫度過高	先等待產品冷卻然後再使用
充電時指示燈不亮	USB 充電線損壞	更換新USB充電線
	產品存放太久導致電量不足	繼續充電半小時後再觀察
產品有異味	新產品最初使用有異味屬於正常現象	如果多次使用仍有異味發出。請聯絡 信興電器服務中心有限公司 進行檢查及維修
產品異常震動或噪音大	主機與配件未安裝好	按照「 章節6 使用方法及準備食材注意事項 」指引正確安裝產品
	產品放置不平穩	把產品放置平穩
	食物過量	食物不可超過攪拌容器最大容量「MAX」指示線

如使用以上方法仍未能使產品恢復正常操作，切勿嘗試自行維修。應聯絡 **信興電器服務中心有限公司** 進行檢查及維修。

8. 特別聲明

1. 本資料上所有內容經過核對，如有任何印刷及內容上的誤解，本公司將保留解釋權。
2. 本產品若有技術改進，會編進新版說明書中，恕不另行通知；產品外觀、規格及顏色如有改動，則以製造商生產資料為準。
3. 如本資料之中英文版本有差異時，應以中文版為準。
4. 使用說明書的電子副本可以通過電子郵件發送致客戶，如有需要，請致電 **信興電工工程有限公司**：2861 2767。

9. 售後服務

1. 由購買收據日期起之一年保修期內，經**信興電器服務中心有限公司**之服務人員證實產品故障屬於正常使用之情況下發生者，本公司將提供免費維修或更換零件服務。經更換之任何損壞零件，將歸屬本公司所有。保修範圍不包括修理或更換產品之損耗性零件等。
2. 用戶必須於維修時出示購買／換購收據及蓋有銷售點／換購中心印章的產品保修記錄卡，如有任何疑問，請致電信興電器服務中心有限公司熱線查詢：2406 5666。

Thank you for choosing Rasonic USB Chopper. Read the manual carefully before using and well keep it for future reference.

Table of Contents

1. Important Safeguards
2. Cleaning and Storage
3. Product Specifications
4. Product Description
5. Before First Use
6. Operation Instructions and Ingredient Preparation Precautions
7. Troubleshooting and Treatment
8. Special Avowal
9. After Sales Service

1. Important Safeguards

When using the appliance, make sure to follow the safety precautions below:

1.1 Before use

1. Read the operation manual carefully when using the appliance. Failure or negligence in following precautions could cause fire, electrical shock or personal injury.
2. Remove and discard all packing materials of the appliance. To prevent children from using it as a toy and causing danger.
3. Do not plug in extension unit or the same power socket with other high-wattage appliances to avoid overloading. Also, check whether the rated voltage on the appliance is the same as the local voltage.
4. Insert the provided USB charging cable to DC5V / 2A USB adapter (**NO** USB adapter supplied with the appliance), and power socket to charge the appliance.

CAUTION!

A specific separated power supply unit is required to connect this appliance to power supply.

1.2 Operating

1. Always place or use the appliance on a stable, flat and horizontal surface. Never operate the appliance in following places:

- Humid environment or near water sources;
- High temperature or places subject to direct sunray;
- Near heat sources (e.g. electric oven or induction cooker) or fire sources;
- Unstable surfaces;
- Near flammable or non-resistant to heat objects (e.g. carpet, paper sheet, table cloth, curtain and towel, etc.);

2. Before inputting food, check whether the accessories are securely installed and can rotate freely smoothly. If you find that the accessories cannot rotate or rotate slowly, do not place the main unit on top and check if any obstacles stuck or the amount of food inside exceeds “MAX” level of the glass container. If so, remove the obstacles or excessive food beforehand.
3. To avoid injury, do not try to lift up the main unit when the appliance is operating.
4. The appliance can withstand a temperature range of 0-40°C. To avoid damage and deformation, do not place hot ingredients (over 40°C) into the glass container or wash the appliance and accessories with hot water (over 40°C).
5. **CAUTION!** Avoid adding liquid, otherwise the liquid may spray out during operation, causing damage.
6. Do not operate the appliance when the container cover is not well installed; otherwise it may cause injury.
7. Do not put your finger or utensils such as spoon, fork etc. into the glass container during operation. Otherwise, it may cause injury, electric shock or fire.

8. Do not place heavy object on the switch button and leave it unattended or empty glass container during operation, it may result in fire or combustion due to overheat.
9. If the blade assembly gets stuck, stop using the appliance immediately. Do not attempt to insert your finger into the glass container. Make use of rubber spatula to remove the ingredients which blocked the blade assembly; otherwise, it may cause injury.
10. The appliance is not suitable for handling hard ingredients such as meat with bones, frozen food, coffee beans, peppers, ice cubes or sticky foods. Make sure to take out all the fruit stones before operation.

1.3 After use

1. Attention should be paid when handling the sharp cutting blades during emptying or cleaning the glass container. It may cause injury.
2. USB charging unplugs before when not using appliance, dismantling or installing accessories and cleaning.

CAUTION! Ensure that the blade assembly stop turning before lifting it up.

3. The appliance and accessories may get stained after using. It is because ingredients contain pigment itself. This is a normal phenomenon, causing no damage to human body.
4. Never immerse the main unit, USB charging cable or USB adapter into water or let them wet as it will affect its safety performance, and cause electric shock. Make sure the USB adapter is dried before use. Do not add ingredients that exceed the "MAX" level of the glass container. Follow “**Chapter 6.5 Ingredient Preparation Precautions**”, otherwise it may cause severe vibration or malfunction.
5. After charging, unplug the USB charging cable to prevent electric shock due to insulation aging. Do not touch, plug in or unplug with wet hands, it may cause electric shock.

1.4 Important Safeguards

1. Do not insert metallic objects (such as pins or wire etc.) into the enclosure gaps to avoid electric shock or other dangers.
2. The appliance is not intended to be operated by means of an external timer or separated remote control system.

3. Do not place the accessories into microwave heating or place into dish washer washing. Do not use dish dryer to dry the appliance and accessories. Otherwise, may cause the appliance or accessories burn, deteriorate, or malfunction.
4. Before cleaning, make sure to unplug the appliance first, let it cool down and the blade assembly stop turning beforehand.
5. Make sure that unplugs before moving the appliance.
6. When moving the appliance, make sure to hold the glass container and main unit with both hands. Hold the glass container or main unit by one hand may result in product fell, accessory damage or injury.
7. Always keep the USB adapter clean and free of dust, and ensure the appliance is clean and oil free to prevent fire.
8. Keep it out of reach for infants. Great care is necessary in using the appliance, especially near children. Make sure that they do not play with the appliance. Also, children without adult supervision should not operate the appliance or do maintenance, and keep them away from the appliance and its USB charging cable.

9. Do not place heavy objects on the USB charging cable. Never clip, modify, stretch or twist the USB charging cable. Make sure to grasp the USB adapter itself when plug in or unplug the appliance rather than grasping the USB charging cable. Insert the USB adapter firmly to the socket; otherwise, it may cause electric shock and fire caused by abnormal heating around the USB adapter.
10. Do not operate the appliance when the USB charging cable is tangle or hang over the edge of a table, countertop or let it touch any hot surface, it may cause the appliance and USB charging cable damage.
11. Never attempt to disable the main unit safety lock.
12. The accessories are only used on the glass container provided.
13. Using accessories not provided by the original factory may cause fire, electrical leakage or personal injury.
14. During the process of chopping food, the hand or tableware should not touch the blade to avoid a safety risk, resulting in personal injury or damage to the product; If you need to use the rubber spatula, you must ensure that the product is stopped before it can be used.
15. Check that the voltage you are using matches the voltage rating of the appliance.
16. Open the container cover before blade assembly completely stop turning.

17. The blade assembly is very sharp. Be carefully when taking down the protective sleeve, and cleaning and maintaining, prevent cutting.
18. glass container is fragile, handle it with care during use and storage to prevent collisions.
19. The power source used by the appliance is a lithium-ion battery. It is prohibited to put your finger on the power button when carrying the appliance and it is prohibited to charge the battery when it is started.
20. Any modification or use of other lithium-ion batteries may cause injury and fire risks. Warranty becomes invalid.
21. In case of improper use, the battery may leak. Avoid contact with the battery liquid to avoid irritation burns. If the liquid contacts the eyes, seek medical advice immediately.
22. The appliance can be used by children aged from 8 years and above and persons with reduced physical, sensory or mental capabilities or lack of experience and knowledge unless they have been given supervision or instruction concerning use of the appliance in a safe way and understand the hazards involved.

23. The appliance is intended to be used in household or similar applications such as staff kitchen in shops, offices and other working environments; by clients in hotels, motels and other residential type environments. Do not use it outdoors and in any purpose or method which is not stated in the manual. (Misuse may cause potential injury and product damage.) If the appliance is used improperly, for commercial (or semi-commercial) use, warranty becomes invalid and our company will refuse any liability and repairing cost for the damage caused.
24. Always check if the main unit, USB charging cable and USB adapter are damaged or abnormally hot. To avoid hazards, stop using the appliance immediately and contact **Shun Hing Electric Service Centre Limited** for checking and repairing if any part is damaged. Do not attempt to refit the appliance by yourself or replace any unauthorized parts other than the supplier; otherwise, it can cause hazards and the warranty will become invalid.

2. Cleaning and Storage

1. After using the appliance, clean it in time for next usage.
2. Before cleaning, let it cool down and the blade assembly stop turning beforehand.

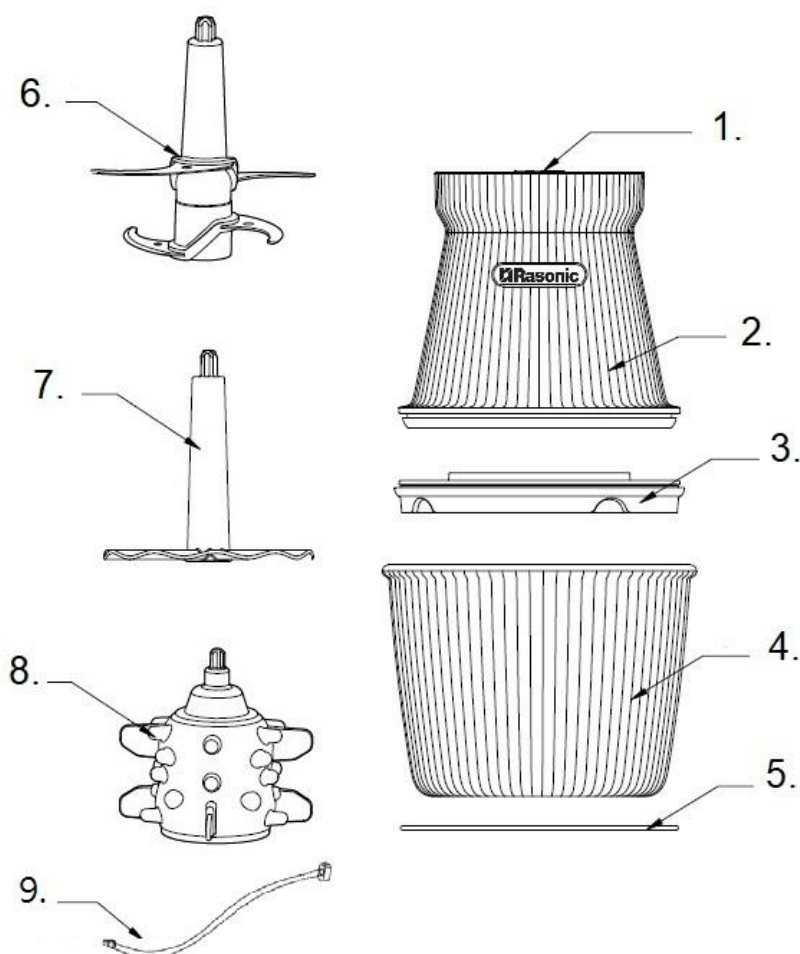
3. Main unit cleaning: Do not rinse the main unit with water directly. Use a damp cloth to clean the enclosure. If it is too dirty, wipe it with a little mild detergent, then wipe with damp cloth (When cleaning the main unit, the USB rubber plug must be tightened).
4. Accessories cleaning: Blade Assembly, Container Cover, Glass Container, plastic pad, Whisk, Peel garlic assembly clean them with soft brush or sponge moisten with mild detergent. Never use cleaning powder or harsh cleaning tools (e.g. metal wired brush). Beware not to touch the sharp blades when rinsing.
5. Never use poisonous or corrosive detergent for cleaning.
6. After cleaning, let the appliance cool down completely before storage. Put it in a box and store it in a dry place. When store, never wrap the USB charging cable tightly around the main unit or place pressure on it to avoid USB charging cable damage.

3. Product Specifications

Model No.	RMC-X85B	RMC-X85P	RMC-X85V
Color	Pale Blue	Pink	Violet
Rated Power	150 W		
Charging Input	DC 5V / 2 A		
Rated Capacity (Approx.)	850 ml		
Lithium Battery Capacity	2,000 mAh		
Net Weight (Approx.)	1.88 kg		
Product Size (W x D x H) (Approx.)	158 x 158 x 238 mm		

4. Product Descriptions

1. Switch button
2. Main unit
3. Container cover
4. Glass container
5. Plastic pad
6. Blade assembly
7. Egg whisk assembly
8. Peel garlic assembly
9. USB charging cable
(**NO** USB adaptor supplied
with the appliance)



5. Before the first use

Before using this product for the first time, make sure that the battery of the product is fully charged, clean the blade assembly, container cover, glass container, bowl pad, egg whisk assembly, peel garlic assembly with water and soft brush or sponge moisten with mild detergent wipe.

CAUTION! Main unit can only be with a cloth, and cannot be soaked in water.

CAUTION! Remove and discard all packing materials of the appliance.

CAUTION! The blades are very sharp, avoid physical contact when cleaning the appliance, you may be hurt seriously.

CAUTION! Do not rinse the appliance directly as to avoid water penetrating inside (especially near the USB charging cable) to prevent malfunction and hazard.

6. Operation Instructions & Ingredient Preparation Precautions

6.1 Operation Instructions

Make sure the appliance is fully charged before use.

1. Place the accessory to the driving axis at the middle of the glass container before putting food.
2. Follow the instructions on “**Chapter 6.5 Ingredient Preparation Precautions**” by putting appropriate amount of ingredients into the glass container. Make sure the accessory installed on the spindle in the glass container. **CAUTION!** The amount of ingredients added must not exceed “MAX” Level!
3. Close the container cover and place the main unit on top. **CAUTION!** Check if the main unit, container cover and accessory are all properly installed in right position.
4. After press and hold the “switch button” button, the appliance will start.
5. Release the “switch button” and the product will stop working.
6. When start operating, the LED indicator light shows the current power of the battery; In the process of operation, the normally on LED indicator gradually decreases until the power is exhausted, the product stops working and cannot be started, and the last LED light flashes to remind it to go out.
7. When the product is fully charged before operate, the single working times is no more than 30 seconds (except with egg whisk assembly), and the product can operate approx. about 8-10 times.

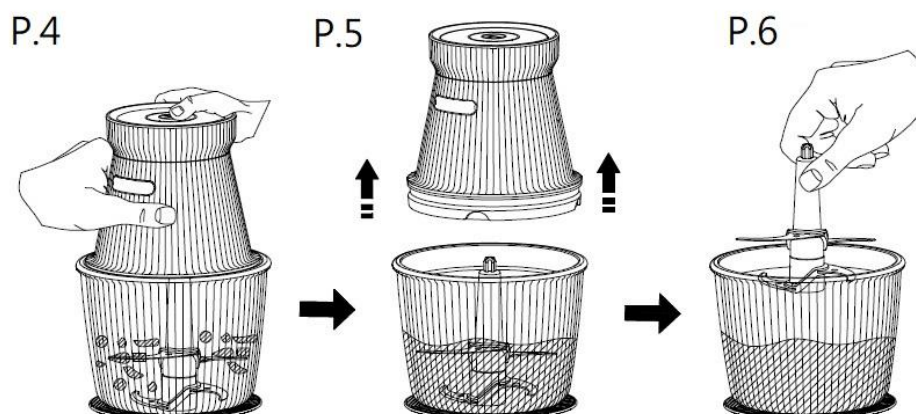
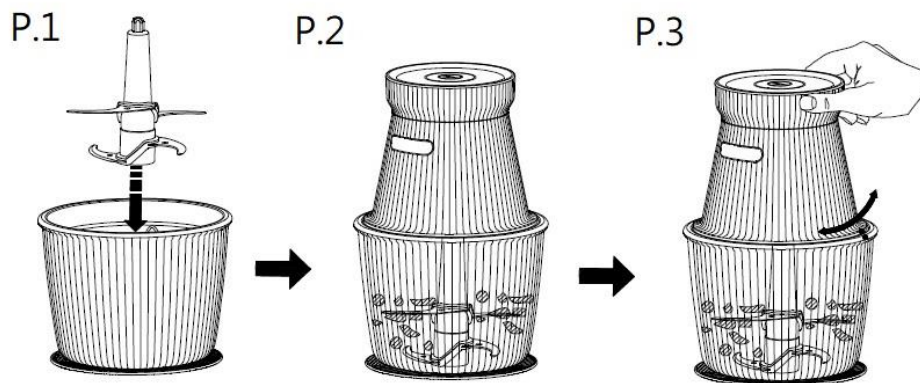
8. The blade assembly operate for a maximum of 30 seconds each time, then stop 2 minutes let the appliance rest and cool down as one cycle. After 3 consecutive cycles and let it cool down for 15 minutes. Restart the operation after the appliance is cool down as not to cause over-heating and appliance damage.
9. The egg whisk assembly operate for a maximum of 1 minute each time, then stop 2 minutes let the appliance rest and cool down as one cycle. After 3 consecutive cycles and let it cool down for 15 minutes. Restart the operation after the appliance is cool down as not to cause over-heating and appliance damage.
10. The peel garlic assembly operate for a maximum of 30 seconds each time, then stop 2 minutes let the appliance rest and cool down as one cycle. After 3 consecutive cycles and let it cool down for 15 minutes. Restart the operation after the appliance is cool down as not to cause over-heating and appliance damage.
11. Follow the instructions on **“Chapter 2 Cleaning and Storage”** clean the appliance first.

6.2 Installation and operation of Blade Assembly

1. Place the glass container on a flat countertop and mount the blade assembly on the spindle in the glass container. (Refer P.1)

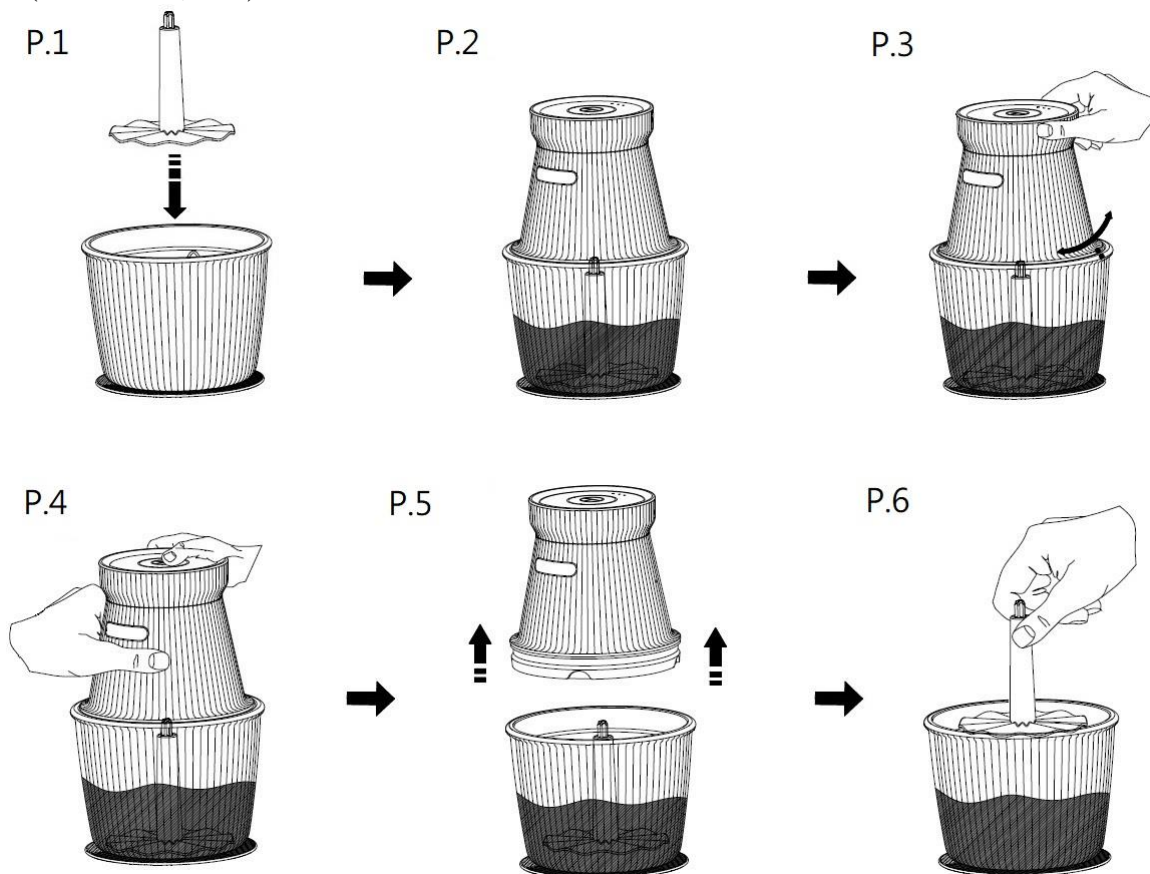
CAUTION! As the blade is very sharp, be careful to prevent injury.

2. Put the prepared food into the glass container for ideal food handling effect, refer to the “Chapter 6.5 Ingredient Preparation Precautions”. (Refer P.2)
3. Put the container cover in to the glass container positioning groove, then place the main unit on the corresponding position of the container cover. The bump on the container cover will match the hole of the main unit, adjust the angle of the main unit, and adjust the alignment according to the “ • ” mark on the main unit and the container cover until the main unit and the container cover are locked tightly. (Refer P.3)
4. Hold the main unit firmly, press and hold the “switch Button” to cut the food in the glass container. (Refer P.4)
5. After completed, release the “switch button”. Wait for the blade assembly stop rotating completely, remove the main unit. Open the container cover, and lift the blade assembly by holding the plastic support part of the blade assembly. Then remove the food from the glass container. Don't use the glass container for food storage. (Refer P.5, P.6)



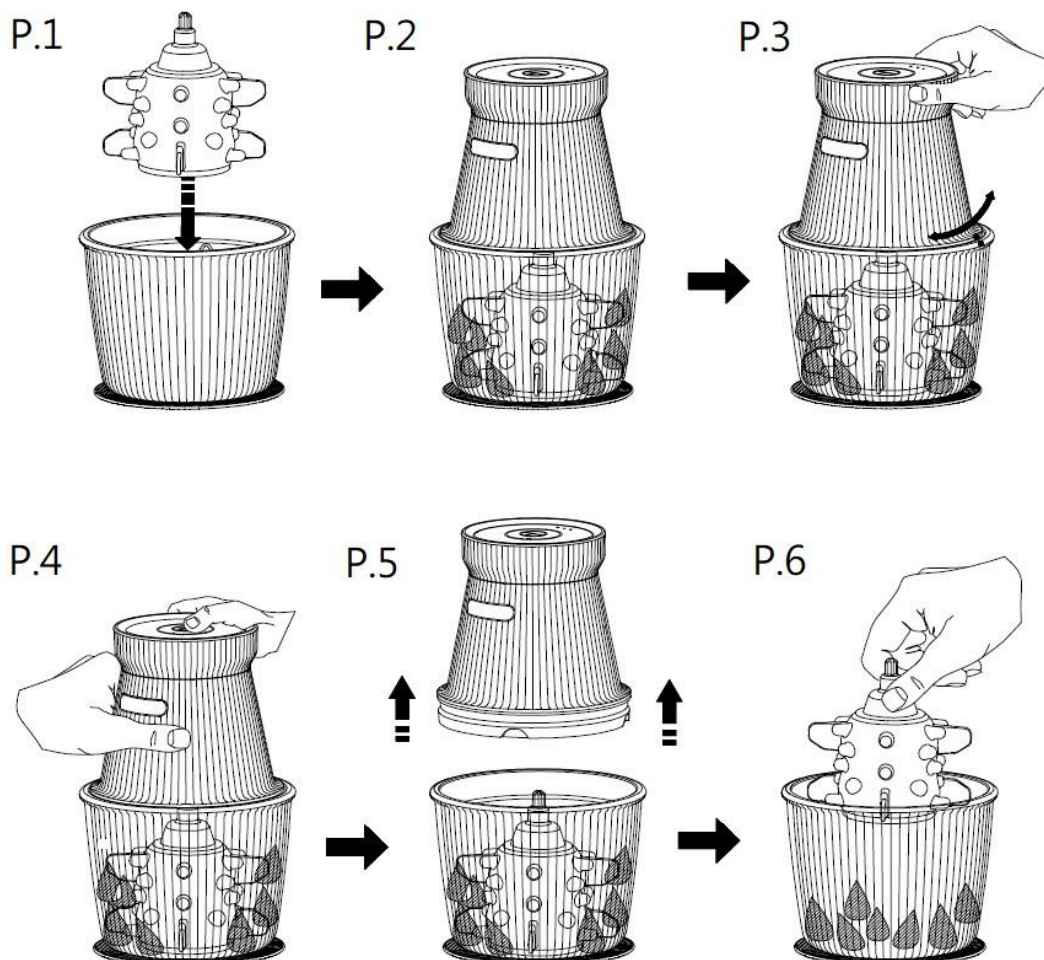
6.3 Installation and operation of Whisk

1. Place the glass container on a flat countertop and mount the whisk on the spindle in the glass container (Refer P.1); put the egg white in the container.
2. Put the container cover into the glass container positioning groove, then place the main unit on the corresponding position of the container cover. The bump on the container cover will match the hole of the main unit, adjust the angle of the main unit, and adjust and adjust the alignment according to the “ • ” mark on the main unit and the container cover. until the main unit and the container cover are locked tightly. (Refer P.2, P.3)
3. Hold the main unit firmly, press and hold the “switch button”, stirring the egg white in the glass container. (Refer P.4)
4. After completed, release the “switch button”. Wait for the whisk to stop rotating completely, remove the main unit. Open the container cover and lift the whisk by holding the plastic support part of the whisk. Then remove the food from the glass container. Don't use the glass container for food storage. (Refer P.5, P.6)



6.4 Installation and operation of Peel Garlic Assembly

1. Place the glass container on a flat countertop and mount the peel garlic assembly on the spindle in the glass container; Cut off the roots and break into garlic cloves before put a garlic in the bowl. (Refer P.1)
2. Put the container cover into the glass container positioning groove, then place the main unit on the corresponding position of the container cover. The bump on the container cover will match the hole of the main unit, adjust the angle of the main unit, and adjust the alignment according to the “ • ” mark on the main unit and the container cover until the main unit and the container cover are locked tightly. (Refer P.2, P.3)
3. Hold the main unit firmly, press and hold the “switch button” to peel the garlic in the glass container. (Refer P.4)
4. After completed, release the “switch button”. Wait for the peel garlic assembly to stop rotating completely, remove the main unit. Open the container cover and lift the peel garlic assembly by holding the plastic support part of the garlic peeling assembly. Then remove the food from the glass container. Don't use the glass container for food storage. (Refer P.5, P.6)



6.5 Ingredient Preparation Precautions

To prolong the life cycle of the appliance and to achieve good performance, refer to the following suggestions to operate the appliance.

Ingredient	Amount of Ingredient (Approx.)	Mixing Time Recommended (Approx.)	Recommended Special Reminder
Fruit and vegetables	120g	20 seconds	Cut into approx. 2 x 2 x 2 cm
Egg White	Put in the 4 egg white at most	1 minute	-
Pork	300g	30 seconds	Remove the skin, bone and tendons, then cut into approx. 2 x 2 x 2 cm
Garlic	50g	15 -30 seconds	-

- The amount of food and operating time above are for reference only. To avoid poor rotation of malfunction of the blade assembly, do not exceed the “MAX” position of the glass container when using.
- The amount of ingredients that can be processed will vary depending on the ingredients.
- Do not shake the appliance during operating.

6.6 Charging mode

1. The product has three white LED light to display the power.
2. Place the product on the table, insert the provided USB charging cable to DC5V / 2A USB adapter (Not supplied USB adapter with the appliance), and power socket to charge the appliance. When charging the white LED light flashes according to the power saturation.
3. When the battery is fully charged, the three LED indicators are always on.
4. Appliance battery single charge should not exceed 6 hours. The charging cable must be unplugged after the appliance battery is full charged.
5. The product cannot work during charging.

6.7 Charging precautions

The product has a built-in lithium battery, please pay attention to the following matters:

1. Store and use the product in a 0-40°C environment;
2. If not used for a long time, charge it every 3 months to prevent battery damage.
3. Charging may slow down in an environment below 10°C, which is normal.
4. Charge in time when the battery is low.

6.8 Overload and high temperature alarm prompt

1. If the blade assembly of the product is stuck or the load exceeds the maximum scale, the product will stop rotating for protection, and the three LED lights will flash synchronously to indicate that it will go out in 3 seconds; after the abnormal fault of the product is eliminated, the product will be started again and resume normal.
2. If the battery temperature reaches 55°C in the process of operation the product stops working, and three LED lights flash synchronously. At this time, release the “switch button” for 5 seconds, and the LED light will go out. The battery temperature drops below the standard temperature; it can start normally.

7. Troubleshooting and Treatment

Symptoms	Reason	Remedy
Press and hold the [Switch Button], but the appliance does not operate and the power indicator light is off.	Battery is exhausted.	Use the appliance after charging.
Press and hold the [Switch Button], but the appliance does not operate and the power indicator light is on.	The main unit and accessory are not install properly.	Follow the instruction “ Chapter 6 Operation Instructions ” install appliance properly.
Press and hold the [switch button], but the appliance will automatically stop operating after one minute	Prevent overheating caused by long-term operation	The maximum operating time of the appliance at a time is one minute. The appliance will automatically stop operating after one minute. Follow the instruction "Chapter 6 Usage and Precautions for Preparing Ingredients" to use and cool down the appliance.
Press and hold the [Switch Button], but the appliance does not operate and the power indicator light is flashing.	Too much ingredients put in glass container.	Ingredients do not exceed the maximum capacity level mark "MAX" of the glass container.
	Too large ingredients size put in glass container.	Cut ingredients into no larger than 2 x 2 x 2 cm
	Appliance temperature too high.	Wait for appliance to cool down before use.
When charging the indicator light is off.	USB charging cable damaged.	Replace with a new USB charging cable.
	The appliance is stored for too long, resulting in insufficient power.	Continue to charge for half an hour and then observe again.

Symptoms	Reason	Remedy
The appliance has an odor.	It is normal phenomenon for new appliance to has odor at first use.	If using for many times, it still has an odor. Contact Shun Hing Electric Service Centre Ltd. for checking and repairing.
The appliance has abnormal vibration or noise.	The main unit and accessory are not install properly.	Follow the instruction “Chapter 6 Operation Instructions” install appliance properly.
	The appliance is not placed on a flat surface	Place the appliance on as flat.
	Excessive food ingredients.	Ingredients do not exceed the maximum capacity level mark "MAX" of the glass container.

If the above solutions cannot fix the problem, do not attempt to modify the appliance by yourself and please contact **Shun Hing Electric Service Centre Ltd.** to check and repair.

8. Special Avowal

1. The information above has been checked; our company reserves the hermeneutic power to any print errors or misunderstanding on the content.
2. Please note that any technology improvement will be added to the new versions of operation manual without any prior notices. The product appearance and color are subject to the actual appliance.
3. In case there is any inconsistency or conflict between the English version and Chinese version, the Chinese version shall prevail.
4. E-copy of operation manual can be sent by e-mail on request, please call **Shun Hing Electric Works and Engineering Co., Ltd** at 2861 2767.

9. After Sales Service

1. For any defect, in the judgement of technician from **Shun Hing Electric Service Centre Limited**, caused under normal use, our company is responsible for repairing or replacing parts of the said electrical appliance free of charge within one year guarantee period commencing from the date of purchase. Any defect part which has been replaced shall become our property. Guarantee service does not cover the repair or replacement of consumable parts etc.
2. User must present the official invoice/redemption voucher and the product warranty card with the chop from sales point/redemption center for maintenance. For enquiries, please call **Shun Hing Electric Service Centre Limited** hotline at 2406 5666.

備忘錄

備忘錄



SHUN HING GROUP
信興集團
SINCE 1953

Rasonic 樂信牌

信興電工工程有限公司

SHUN HING ELECTRIC WORKS AND ENGINEERING CO., LTD.

辦公室：香港九龍尖沙咀東部麼地道 67 號半島中心 9 樓

電話：2861 2767

圖文傳真：2865 6706

網址：<http://www.rasonic.com>

電郵：shew@shunhinggroup.com

Office: 9/F, Peninsula Centre, 67 Mody Road, Tsimshatsui East, Kowloon, Hong Kong

Tel: 2861 2767

Fax: 2865 6706

Website: <http://www.rasonic.com>

E-mail: shew@shunhinggroup.com

保養及維修 Maintenance and Repair Service:

信興電器服務中心有限公司

SHUN HING ELECTRIC SERVICE CENTRE LTD.

香港新界葵涌勝耀街 2 號信興中心 11 樓

電話：2406 5666

圖文傳真：2408 0316

網址：<https://www.shunhing-service.com/zh>

11/F, Shun Hing Centre, 2 Shing Yiu Street, Kwai Chung, N.T. HK

Tel: 2406 5666

Fax: 2408 0316

Website: <https://www.shunhing-service.com/en>

客戶服務中心：

香港新界葵涌勝耀街2號信興中心1樓

九龍尖沙咀東部麼地道67號半島中心B座9樓

香港天后琉璃街7號柏景中心22樓

澳門慕拉士大馬路193-199號南嶺工業大廈5樓I座

Customer Service Centre

1/F, Shun Hing Centre, 2 Shing Yiu Street, Kwai Chung, N.T.

9/F., Block B, Peninsula Centre, 67 Mody Road, Tsim Sha Tsui East, Kowloon

22/F, Parkview Centre, 7 Lau Li Street, Tin Hau, Hong Kong

Avenida de Venceslau de Morais, No. 193-199, 5 andar - I, Edf. Industrial Nam Leng, Macau

有關最新之香港及澳門客戶服務中心資料，請參閱信興服務中心網址：

<https://www.shunhing-service.com/zh>

For the latest information of Hong Kong and Macau service center, please visit:

<https://www.shunhing-service.com/en>

RMC-X0624